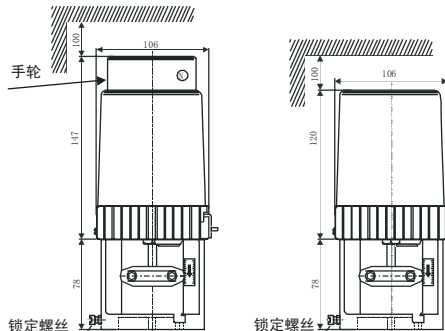


VA-7200系列电动阀门执行器

阀门及电动执行器



VA-7200 配 VG7000 (左)
及 VG8000 (右)



带手动操作功能 无手动操作功能
尺寸 (mm)

概述

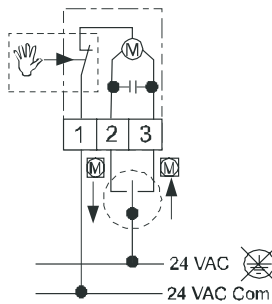
VA-720x 系列同步电机驱动执行器,适合安装在 HVAC 中应用的行程为 19 mm 的阀门上,执行器可提供浮点控制、带反馈信号的浮点控制、比例控制、带反馈信号的比例控制模式。

该系列执行器为紧凑型、非弹簧复位设计,输入控制信号可选,可对阀门提供 1000 N 的作用力。

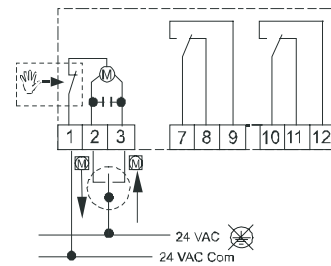
VA-7200 系列电动阀门执行器易于现场装配或在订货时指明在生产厂预装配,按最大关闭力额定值(请参见相关的阀门技术资料)安装在 VG 7000、VBD 及 VBF 系列阀门上。

特点

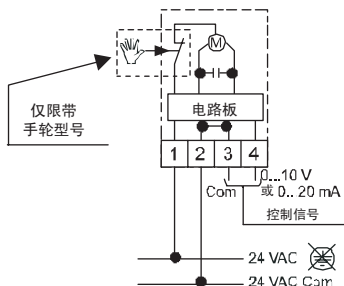
- 1000N 作用力输出
- 电磁耦合
- 独特的传动系统设计
- 可选手动转轮
- 带调整阀门起始点及行程范围的定位器
- 正作用和反作用模式选择
- 内置电阻,可以接受电流输入控制信号
- 比例及浮点控制型,均可选择带 0...10 V 位置反馈输出信号的型号
- 各有带辅助开关和反馈电位器的型号供选择
- “信号故障”时的安全位置设置功能



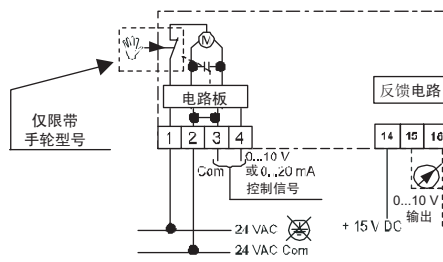
VA-7200-xx01 及 VA-7240-xx01



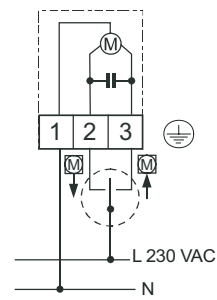
VA-7220-xx01 及 VA-7250-xx01



VA-7202-xx01 及 VA-7242-xx01



VA-7246-xx01



VA-7200-xx03 及 VA-7240-xx03

VA-7200 电动阀门执行器浮点控制型 (3 线控制) 选型表

供电电源 (50/60Hz)	电机额定值	50 Hz 时, 行程时间(s)	防护等级	阀门类型	手动操作功能	辅助开关	0..10 V 反馈电位器	2 kΩ 反馈电位器	型号
24 V ± 15%	5.6 VA, 50 Hz 6.7 VA, 60 Hz	4 s/mm	IP 42	VG7000 系列	-	-	-	-	VA-7200-1001
			IP 42		-	-	×	-	VA-7201-1001
			IP 42		-	-	-	×	VA-7203-1001
			IP 42		-	2	-	-	VA-7220-1001
			IP 40		×	-	-	-	VA-7240-1001
			IP 40		×	-	×	-	VA-7241-1001
			IP 40		×	-	×	-	VA-7243-1001
			IP 40		×	2	-	-	VA-7250-1001
			IP 40		×	1	一个开关, 用于手动/自动指示信号		VA-7270-1001

*VA-7200-1001已停产

VA-7200 系列电动阀门执行器 (续)

阀门及电动执行器

VA-7200 电动阀门执行器浮点控制型 (3 线控制) 选型表(续)

供电电源 (50/60Hz)	电机额定值	50 Hz 时, 行程时间(s)	防护等级	阀门类型	手动操作功能	辅助开关	0..10 V 反馈电位器	2 kΩ 反馈电位器	型号
24 V ± 15%	5.6 VA, 50 Hz 6.7 VA, 60 Hz	4 s/mm	IP 42	VBD,VBF 及 VG8000	-	-	-	-	VA-7200-8201
			IP 42		-	-	×	-	VA-7201-8201
			IP 42		-	-	-	×	VA-7203-8201
			IP 42		-	2	-	-	VA-7220-8201
			IP 40		×	-	-	-	VA-7240-8201
			IP 40		×	-	×	-	VA-7241-8201
			IP 40		×	-	-	×	VA-7243-8201
			IP 40		×	2	-	-	VA-7250-8201
			IP 40		×	1	一个开关, 用于手动/自动指示信号		VA-7270-8201

VA-7200 电动阀门执行器 比例控制型 (0...10 V) 选型表

供电电源 (50/60Hz)	电机额定值	防护等级	阀门类型	手动操作功能	辅助开关	0..10 V 反馈电位器	2 kΩ 反馈电位器	型号
24 V ± 15%	5.6 VA, 50 Hz 6.7 VA, 60 Hz	IP 42	VG7000 系列	-	-	-	-	VA-7202-1001
		IP 42		-	-	×	-	VA-7206-1001
		IP 42		-	2	-	-	VA-7222-1001
		IP 40		×	-	-	-	VA-7242-1001
		IP 40		×	-	×	-	VA-7246-1001
		IP 40		×	2	-	-	VA-7252-1001
		IP 40		×	-	一个开关, 用于手动/自动指示信号		VA-7272-1001
24 V ± 15%	5.6 VA, 50 Hz 6.7 VA, 60 Hz	IP 42	VBD,VBF 及 VG8000 系列	-	-	-	-	VA-7202-8201
		IP 42		-	-	×	-	VA-7206-8201
		IP 42		-	2	-	-	VA-7222-8201
		IP 40		×	-	-	-	VA-7242-8201
		IP 40		×	-	×	-	VA-7246-8201
		IP 40		×	2	-	-	VA-7252-8201
		IP 40		×	-	一个开关, 用于手动/自动指示信号		VA-7272-8201

VA-7200 电动阀门执行器 230 V AC 浮点控制型 (3 线控制) 选型表

供电电源 (50/60Hz)	作用/控制	电机额定值	50 Hz 时, 行程时间(s)	防护等级	阀门类型	手动操作功能	2 个辅助开关	0..10 V 反馈电位器	型号
230 V +10/-15%	浮点控制	5.6 VA, 50 Hz 6.7 VA, 60 Hz	4 s/mm	IP 42	VG7000 系列	-	-	-	VA-7200-1003
				IP 40		×	-	-	VA-7240-1003
				IP 42	VBD,VBF 及 VG8000	-	-	-	VA-7200-8203
				IP 40		×	-	-	VA-7240-8203

* 所有带手动操作功能及 24 VAC 电源供电的型号均配置一电源切断开关。

** VA-7242-1001已停产